

Avanti[®]
by AJ



**BRUGER- OG
MONTERINGSVEJLEDNING FOR
AVANTI JUSTERBART SÆDEKONCEPT**

JUSTERBART SÆDEKONCEPT TIL ELKØRESTOLE



FLEKSIBILITET OG KOMFORT I HØJSÆDET	
Sædets opbygning	4
AFMONTERING AF PUDER FØR JUSTERING	
Pudernes befæstigelse	5
JUSTERING AF RYGGEN	
Breddejustering ved hoften	6
Breddejustering af rygskjold	7
Skulderpladestørrelser og højdeforskydning	8
Udskiftning af skulderplade	9
Kipning af ryggen	10
Centerrygpudestørrelser	10
JUSTERING AF SÆDE	
Justering af sædelængde	11
Justering af sædedybde	12
JUSTERING AF ARMLÆN	
Finjustering af armlænsvinkel	13
Armlæn op - for sideværts forflytning af brugeren	13
Armlæns højdejustering	14
Forlængelse af armlæns pude	14
Justering af armlæns pude sideværts	15
JUSTERING AF NAKKESTØTTE	
Højdejustering af nakkestøtte	15
Vinkling af nakkestøtte	16
Sideværts placering af nakkestøtte	16
MONTERING OG JUSTERING AF TILBEHØR	
Udvidet nakkestøtte	17
Sidestøtte	19
Ekstra udstyr: fx. bord, ben- og lårstøtte	19
SÆDEPUDE	
Afmontering af betræk	20
Ændring af bredde	21
SIDE- OG RYGPUDER	
Afmontering af betræk	22
ØVRIG INFO	
Materiale, vedligeholdelse og godkendelser	23



FLEKSIBILITET OG KOMFORT I HØJSÆDET

Sædets opbygning

Avanti by AJ er sædekonceptet til elkørestole, som gør det nemt for plejepersonale, teknisk personale og forhandlere at indstille kørestolen efter individuelle behov.

Avanti by AJ består af et tredelt rygskjold, som vha. unbrakonøgle reguleres i højde og bredde for tilpasning til personer med forskellig størrelse og kropsbygning.

Den modulære opbygning gør det muligt at justere både sæde, nakkepude og armlæn, så det passer til forskellige brugere. Stolen er forberedt for montering af rygregulering enten elektrisk eller manuelt.

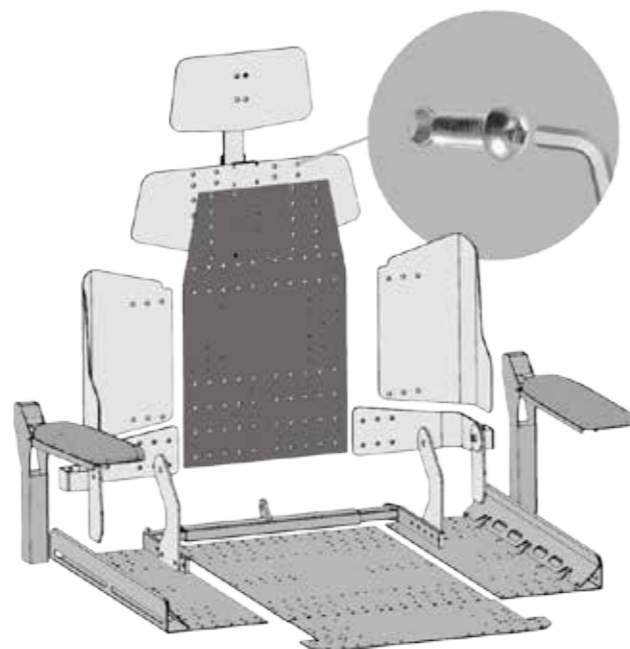


Den modulære opbygning giver følgende fordele:

- Justerbart sæde kan reguleres i bredde og dybde
- Patenteret hoftehængsel sikrer optimal støtte i ryg og lænd uanset ryghældning
- Højdejusterbar nakkestøtte kan forskydes sideværts samt kippes let fremad
- Højderegulerbart armlæn kan vippe op ved forflytning - eller vinkles for yderligere komfort
- De regulerbare sæde-, nakke og rygpuder er aftagelige og nemme at vaske

Elkørestolssædet er opbygget af forskydbare elementer, som justeres i bredde og højde vha unbrakonøgle.

Bemærk: Puderne afmonteres inden tilpasning. Se side 5.



AFMONTERING AF PUDER FØR JUSTERING

Pudernes befæstigelse



Afmontering af skulderpude

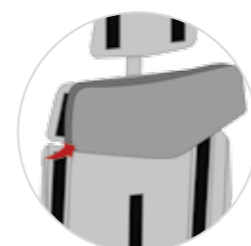


1. Løsn velcro, vip puden op.

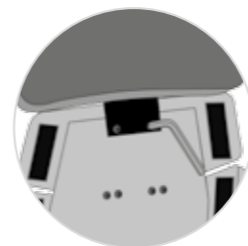


2. Skru unbrakoskruer af, fjern puden.

Afmontering af centerrygpude



1. Løsn velcro, vip puden op.

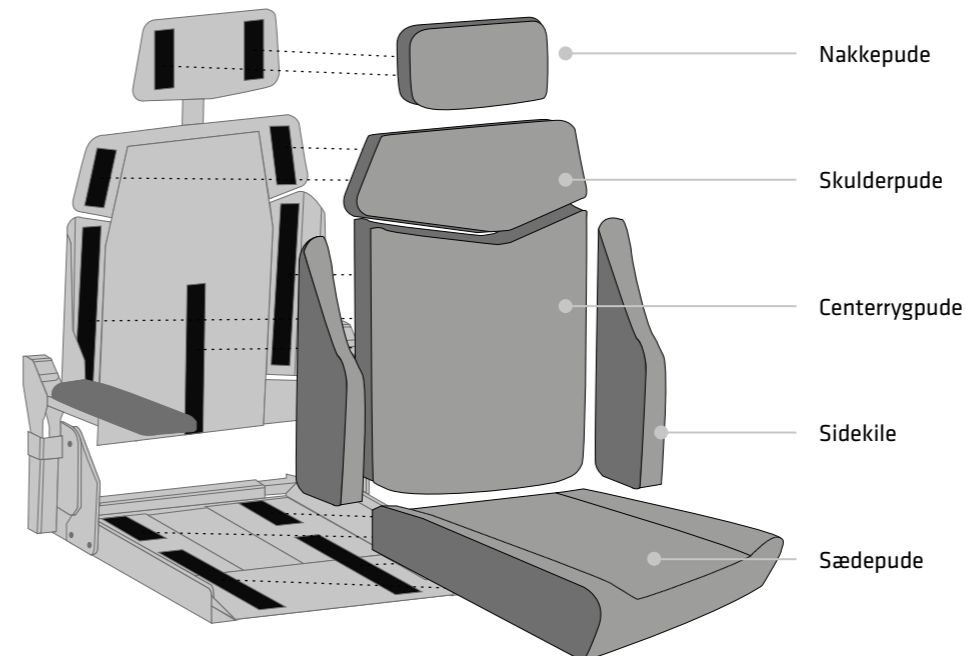


2. Skru unbrakoskruer af, fjern puden.

Afmonter altid puderne inden tilpasning af elkørestolssædet.

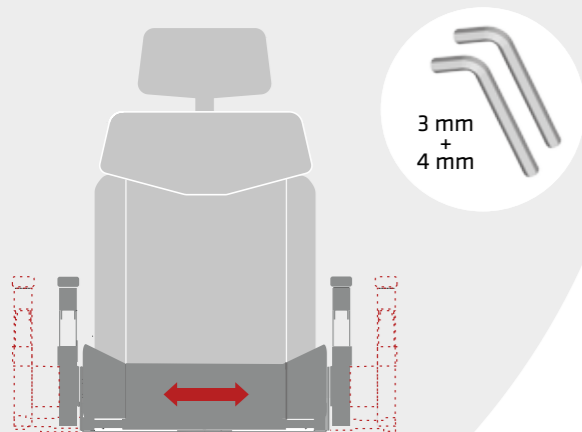
De 2 sidekiler, nakke- og sædepude er fastgjort med velcro og kan nemt af- og påmonteres.

Skulderpuden og centerrygpuden er fastsat med velcro og yderligere fastgjort med unbrakoskruer, som er skruet på sædestellet. Dette sikrer, at puden bliver på plads selv ved kraftig belastning.



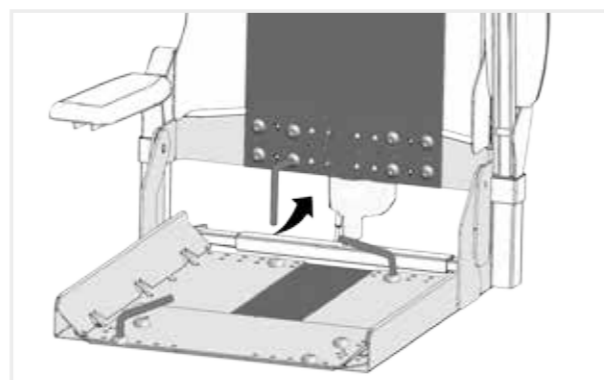
JUSTERING AF RYGGEN

Breddejustering ved hoften

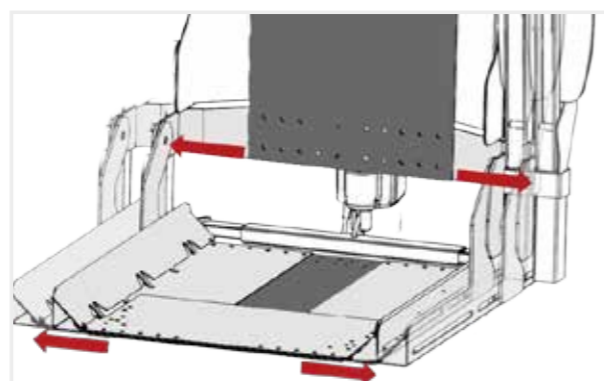


Kan justeres til bredder på 35, 40, 45 og 50 cm

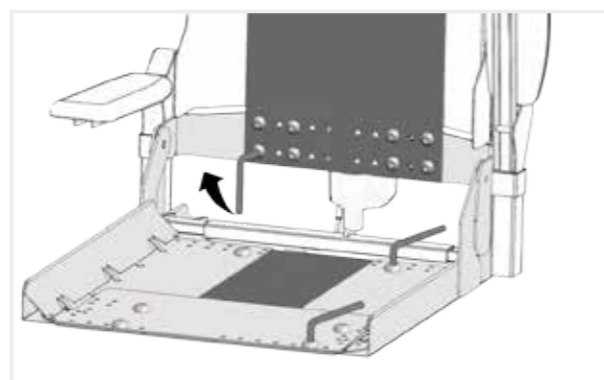
Den fleksible opbygning sikrer, at alle kropstyper tilgodeses, uanset om man er smal eller bred, eller smal foroven og bred forneden.



1. Løsn alle skruerne i hoftehængslet samt sædet og forlængerpladen med unbrakonøgle. Benyt 3 mm unbrakonøgle til skruer på ryggen og 4 mm unbrakonøgle til skruer på sædet.



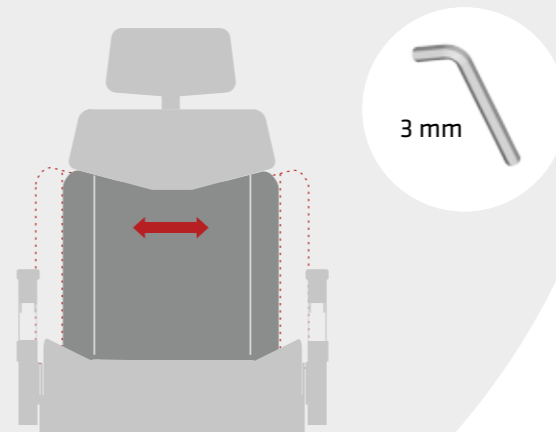
2. Breddejustér hoftehængslet og sædepladerne.



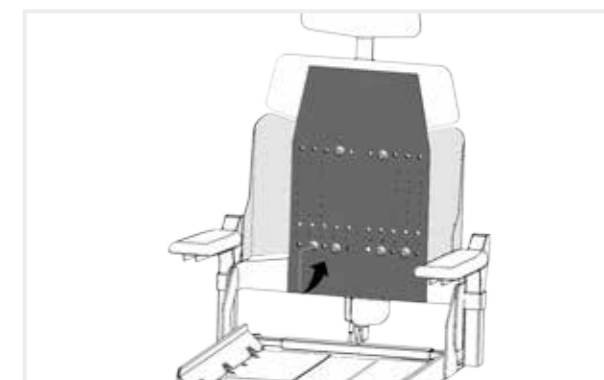
3. Stram alle skruerne til i den nye position med unbrakonøgler.

JUSTERING AF RYGGEN

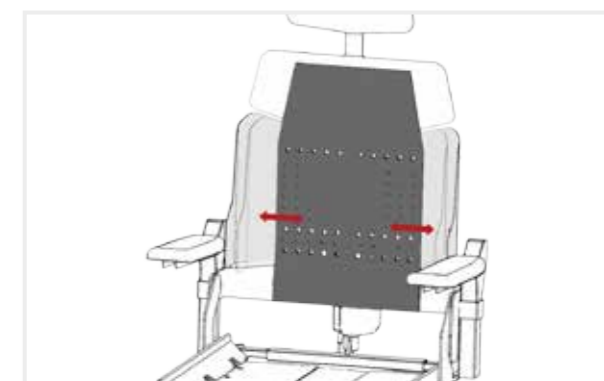
Breddejustering af rygskjold



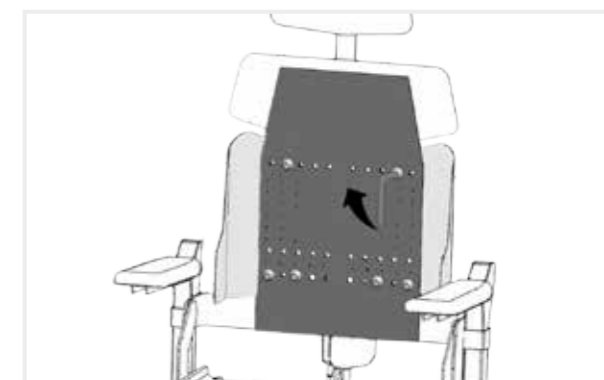
Kan justeres til bredder på 35, 40, 45 og 50 cm



1. Løsn skruerne på centerpladen med unbrakonøgle.



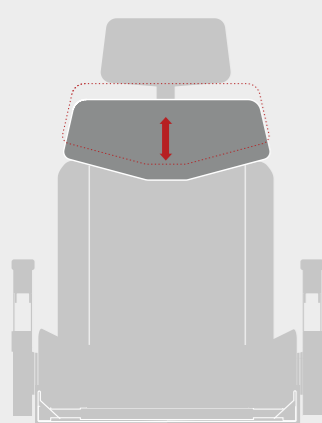
2. Breddejustér rygskjoldet i forhold til centerpladen.



3. Stram skruerne til i den ønskede position med unbrakonøgle.

JUSTERING AF RYGGEN

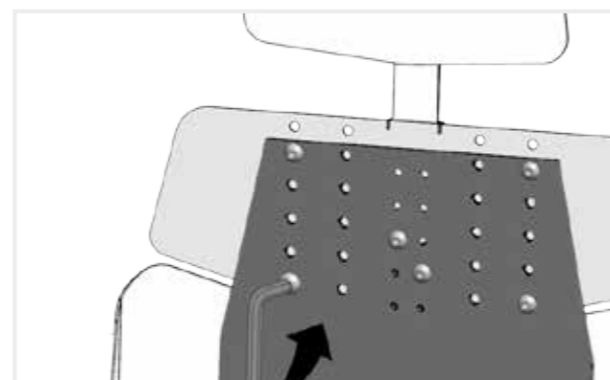
Skulderpladestørrelser og højdeforskydning



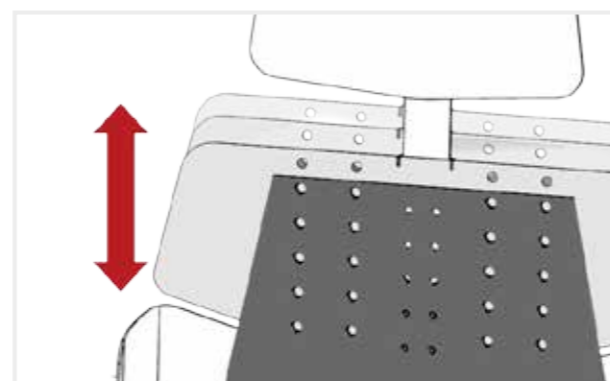
3 mm

Standard skulderplade
ryghøjdejusteres til 49½,
52 og 57 cm

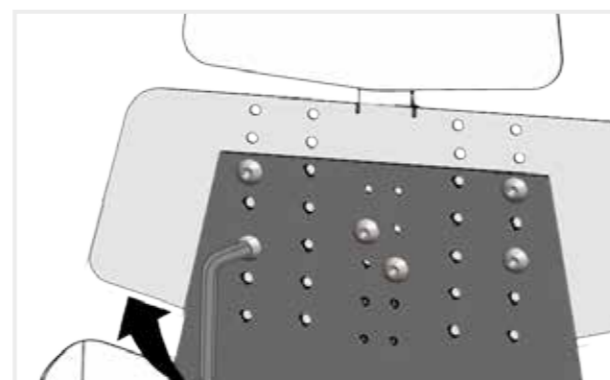
Skulderpladen kan udskiftes, så den passer til den enkelte bruger. Standard skulderpladen medfølger. Small og large skulderplade er ekstra tilbehør.



1. Løsn skruerne på centerpladen med unbrakonøgle.



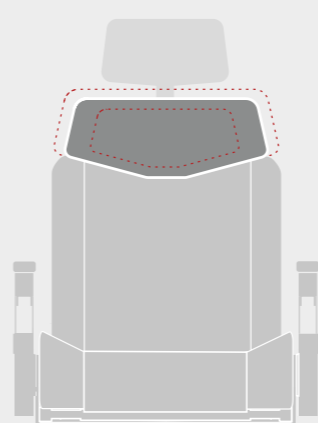
2. Højdejustér skulderpladen i forhold til centerpladen.



3. Stram skruerne til i den nye position med unbrakonøgle.

JUSTERING AF RYGGEN

Udskiftning af skulderplade



3 mm

Small og large skulder-
plade er ekstra tilbehør

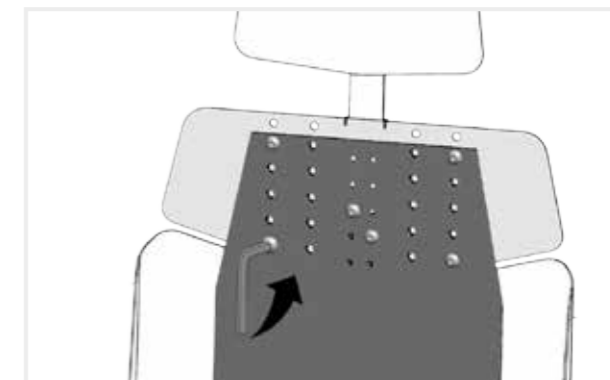
Sædet leveres med standard skulderplade.
For af- og påmontering af nakkestøtte, se side 15.



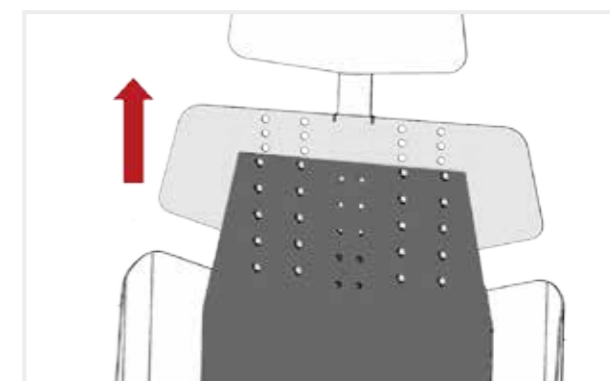
Tilbehør: Small skulderplade
Ryghøjde: 48½, 51 og 56 cm



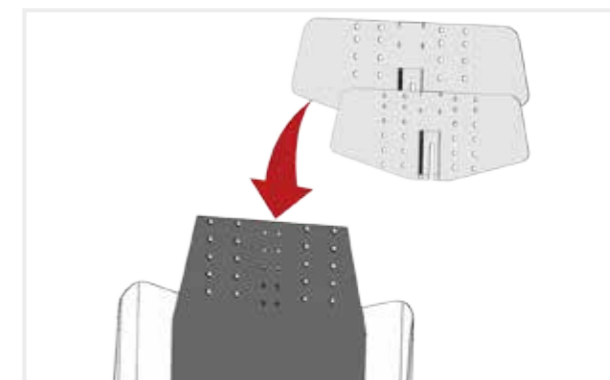
Tilbehør: Large skulderplade
Ryghøjde: 52½, 55 og 60 cm



1. Løsn skruerne på centerpladen med unbrakonøgle.



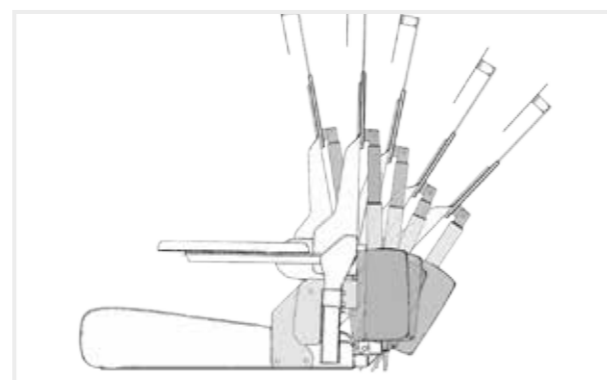
2. Fjern skulderpladen.



3. Påsæt den ønskede skulderplade og stram skruerne.

JUSTERING AF RYGGEN

Kipning af ryggen



Brug styreboksen til at justere kipningen af ryggen.

Centerrygpudestørrelser

Der findes 2 størrelser centerrygpuder, hhv. standard og small (tilbehør).

Standard benyttes til sædebredder på 45-50 cm.
Small benyttes til sædebredder på 35-40 cm.

Montering af ny rygpude, se side 5.

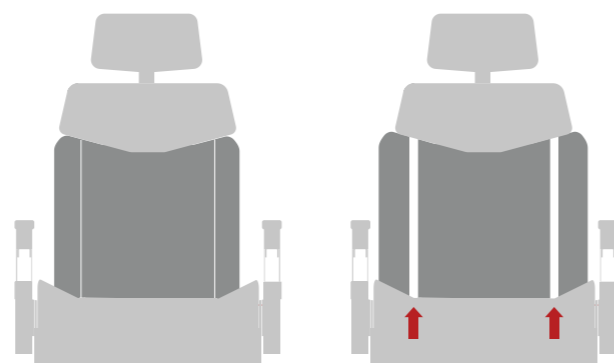


Small (tilbehør)
benyttes til sædebredder:
35-40 cm



Standard
benyttes til sædebredder:
45-50 cm

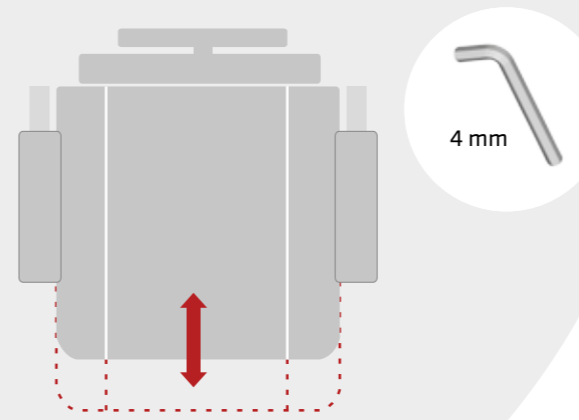
Ekstra tilbehør: Med en rygaktuator med slaglængde på 150 cm fås en ryghældning på 58°. Betjening af rygregulering kan foregå fra styreboks eller via ekstern betjening



Ved regulering til breddeste rygposition vil der forekomme ventilation mellem rygpude og sidekile. Dette påvirker ikke brugerens siddeoplevelse.

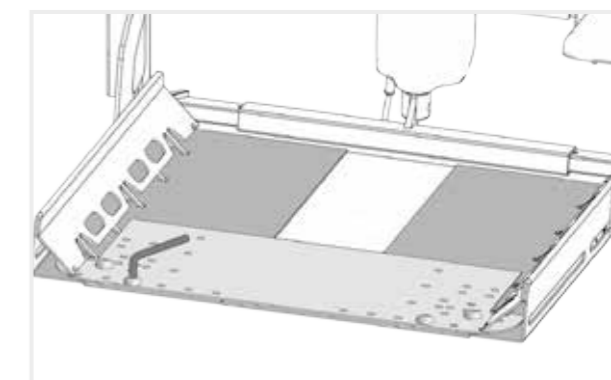
JUSTERING AF SÆDE

Justering af sædelængde

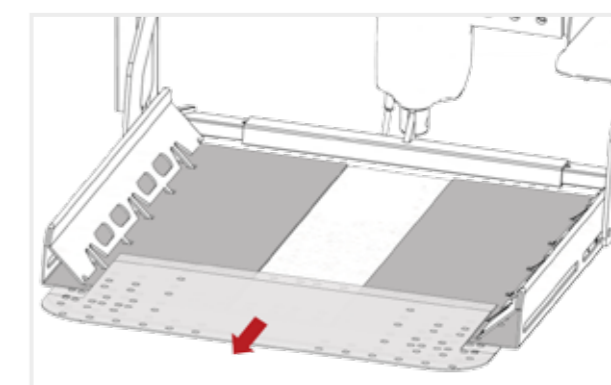


Kan justeres til op til 55 cm

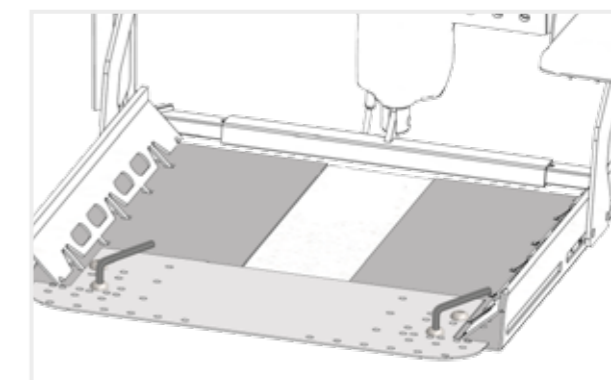
Udover at forlænge sædets længde tjener forlængerpladen samtidig som forstærkning når sædet monteres med sidehængte benstøtter.



1. Løsn skruerne på forlængerpladen med unbrakonøgle.



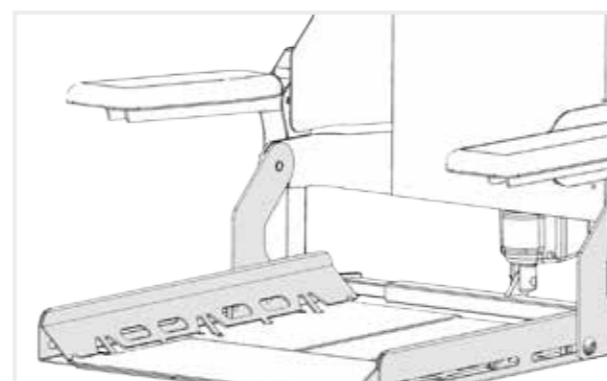
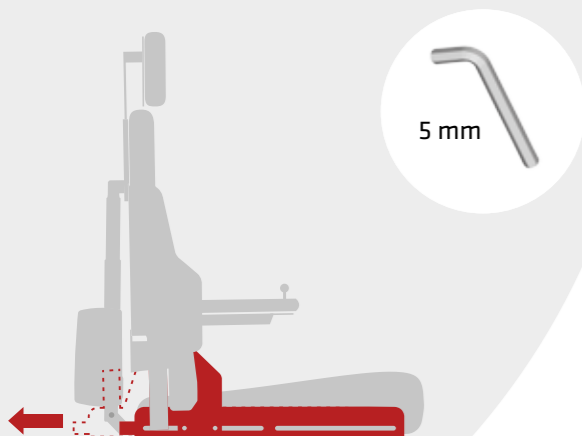
2. Længdejustér forlængerpladen.



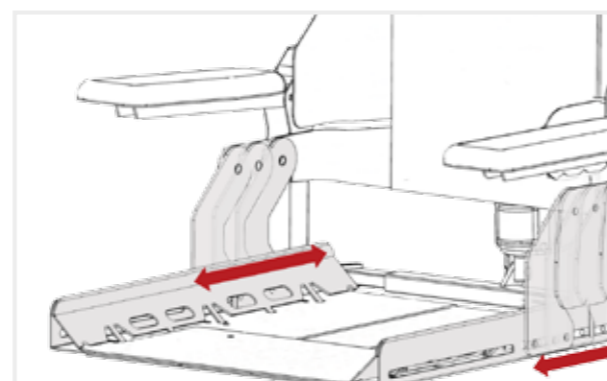
3. Stram skruerne, når forlængerpladen når den ønskede længde.

JUSTERING AF SÆDE

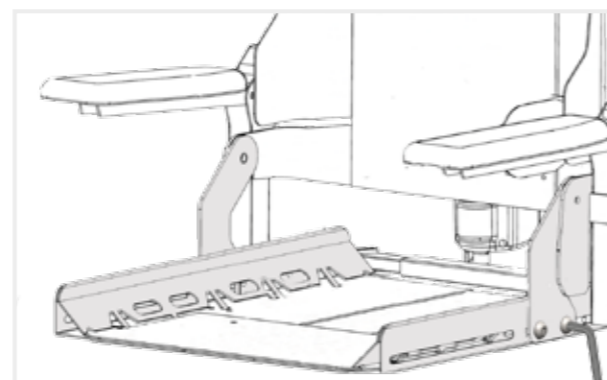
Justering af sædedybde



Løsn skruerne på hoftehængslet med unbrakonøgle.



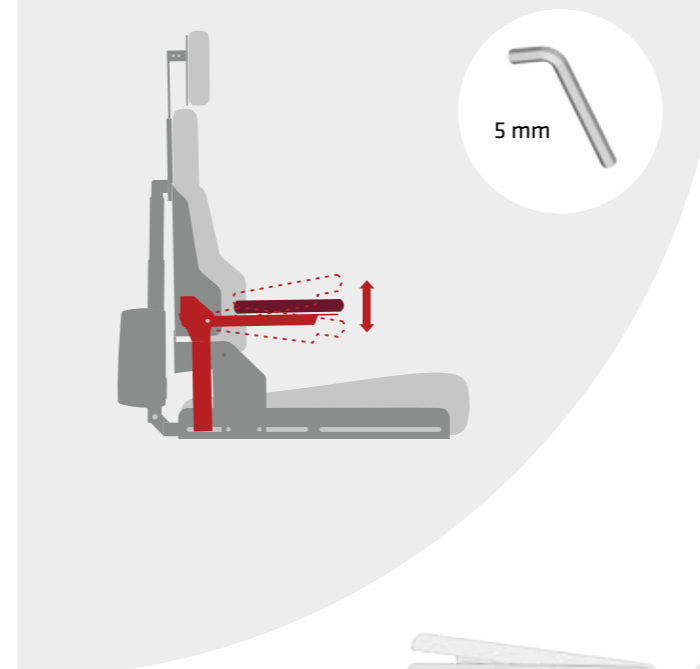
Dybdejustér hoftehængslet i sædets slide.



Stram skruerne, når sædet når den ønskede dybde.

JUSTERING AF ARMLÆN

Finjustering af armlænsvinkel



Løft armlænet og benyt unbrakonøgle til at regulere længden på skruen. Armlæns-hængslet justeres hermed.



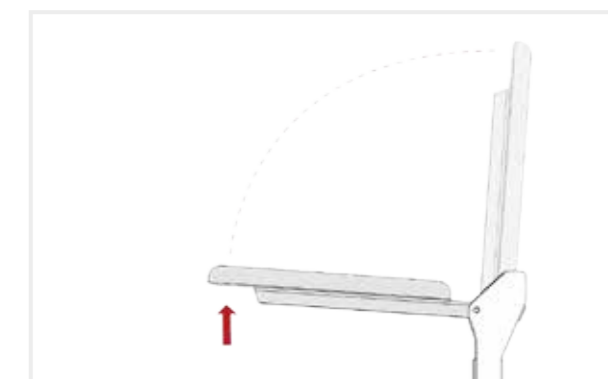
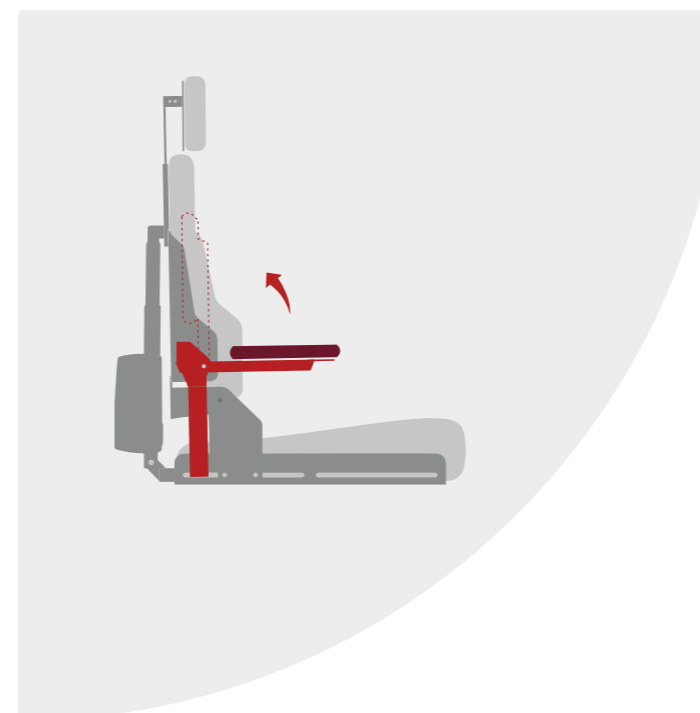
Når skruen forlænges (dvs. skrues udad) hæves armlænet.



Når skruen afkortes (dvs. skrues indad) sænkes armlænet.

JUSTERING AF ARMLÆN

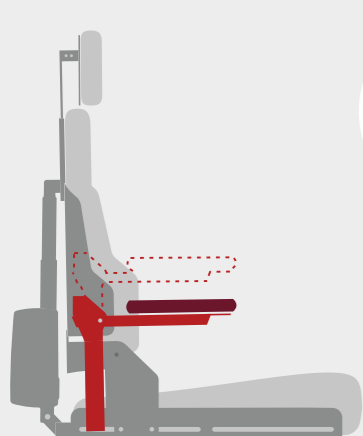
Armlæn op - for sideværts forflytning af brugeren



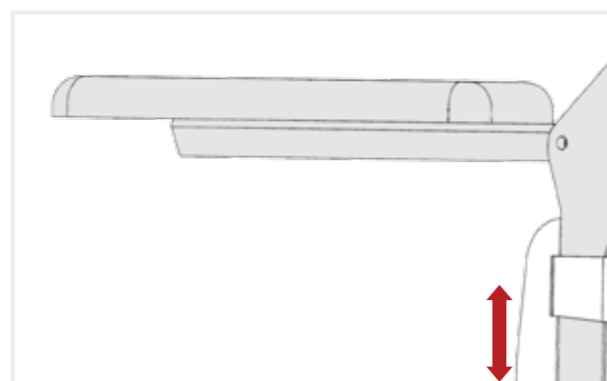
Løft armlænet op til lodret position ved at tage fat under armlæns-puden. Parkér armlænet i lodret position.

JUSTERING AF ARMLÆN

Armlæns højdejustering



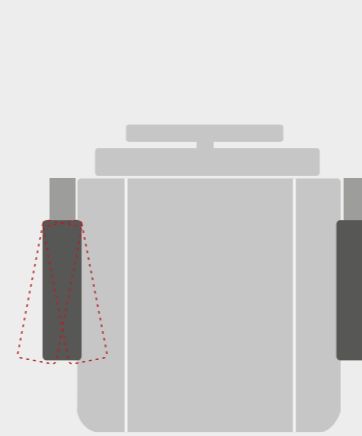
5 mm



Løsn unbrakoskruerne og løft armlænkonstruktionen op/ned til den ønskede position. Efterspænd unbrakoskruer.

JUSTERING AF ARMLÆN

Justering af armlæns pude sideværts



4 mm

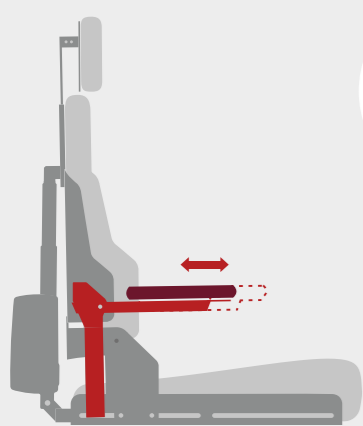


Benyt de ønskede huller for individuel vinkling af armlæns pude.



JUSTERING AF ARMLÆN

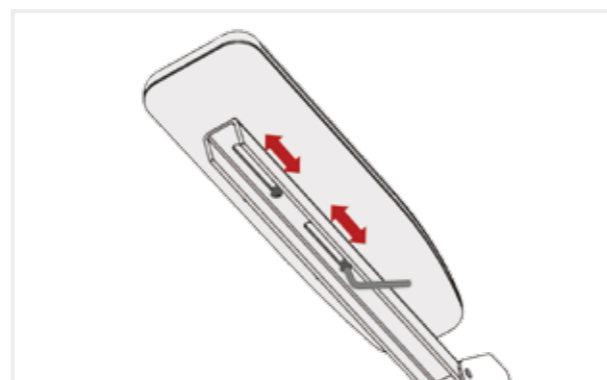
Forlængelse af armlæns pude



4 mm



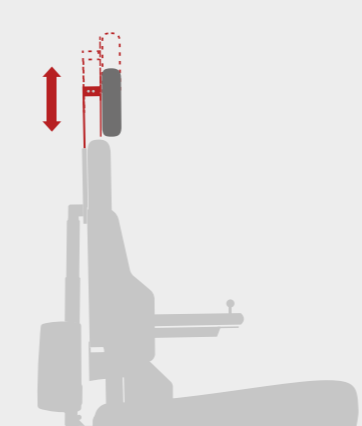
Armlæns puderne fås i længde 30 og 40 cm. Som standard leveres armlæns pude i henholdsvis 40 cm samt 30 cm længde ved styreboks.



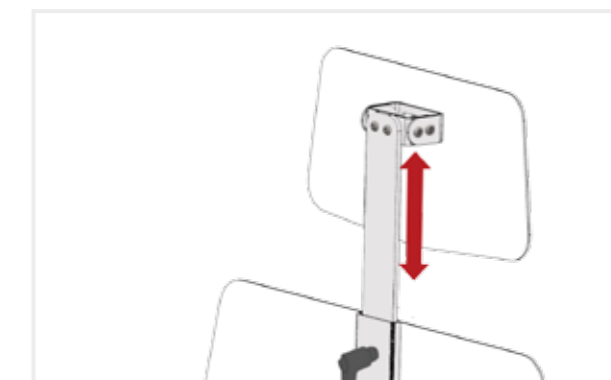
Løsn unbrakoskruerne og træk armlæns puden til den ønskede position. Efterspænd unbrakoskruer.

JUSTERING AF NAKKESTØTTE

Højderegulering af nakkestøtte



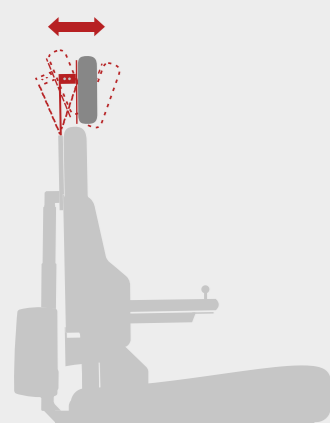
Højderegulering kan foregå både med og uden pude påmonteret.



Løsn grebet, reguler nakkestøttens højde og spænd grebet.

JUSTERING AF NAKKESTØTTE

Vinkling af nakkestøtte



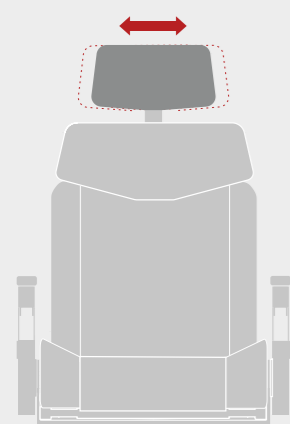
Vinklingen kan foregå både med og uden pude påmonteret.



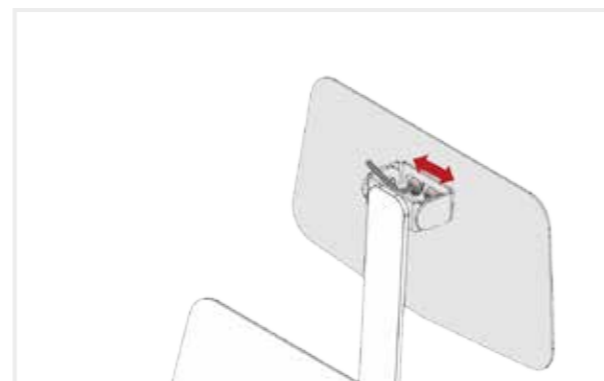
Løsn unbrakoskruerne i begge sider, vip nakkestøtten til den ønskede vinkel (frem/tilbage) og stram skruerne.

JUSTERING AF NAKKESTØTTE

Sideværts placering af nakkestøtte



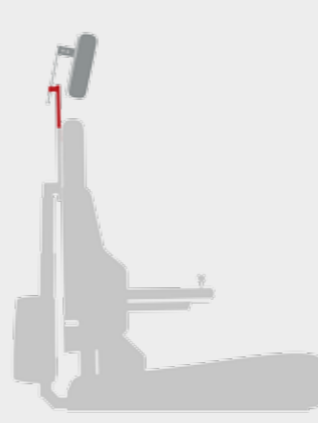
For at udføre sideværts justering skal ovennævnte handling "vinkling af nakkestøtte" udføres først: dvs. skruerne i siderne skal løsnes.



Løsn begge unbrakoskruer, juster nakkepladen i den ønskede retning (højre/venstre) og stram skruerne.

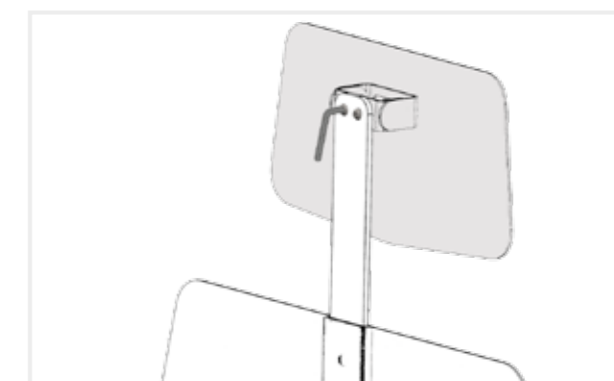
MONTERING OG JUSTERING AF TILBEHØR

Udvidet nakkestøtte

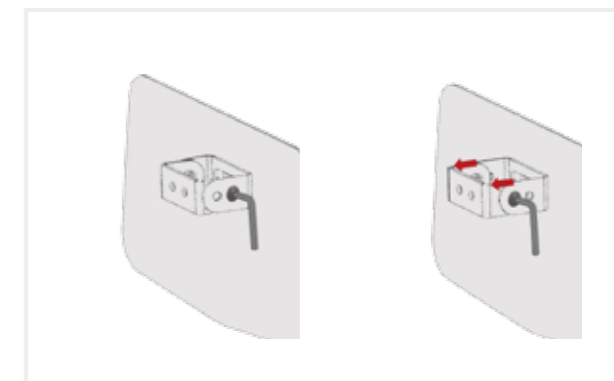


For vinkling af den udvidede nakkestøtte, se fremgangsmåde på side 16.

For at udvide nakkestøtten er det nødvendigt med ekstra tilbehør i form af et rulleled til montering på nakkestangen samt et forlængerprofil til montering på nakkepladen.



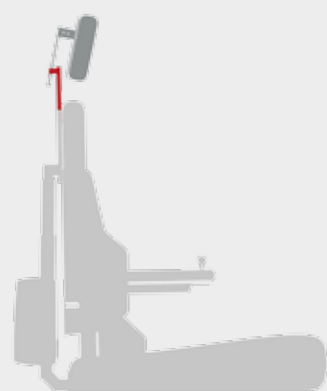
1. Afmonter nakkepladen inkl. ledet fra nakkestangen med unbrakonøgle.



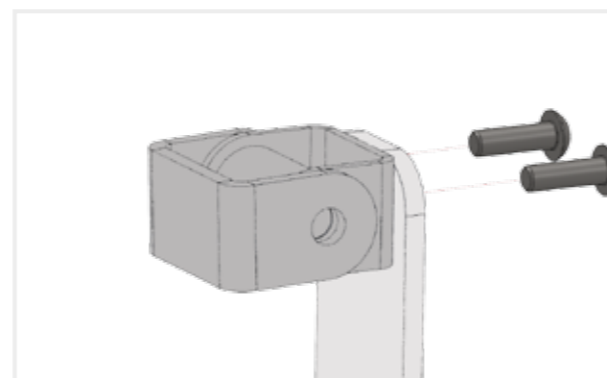
2. For at dybdejustere nakkestøtten kan leddet udvides: Løsn umbrakoskruen i hver side, flyt de to dele fra hinanden og stram skruerne. *Vejledningen fortsættes på næste side.*

MONTERING OG JUSTERING AF TILBEHØR

Udvidet nakkestøtte - fortsat



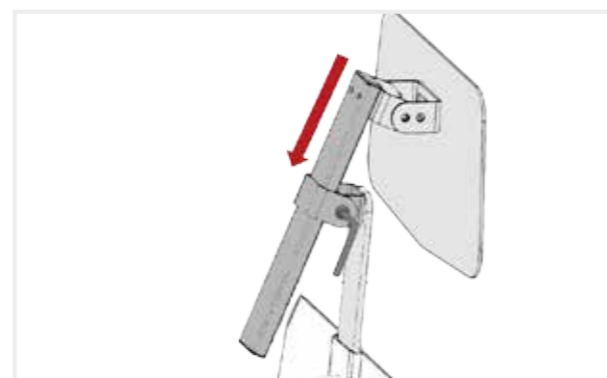
4 mm



3. Monter rulleledet bagpå nakkestangen med to unbrakoskruer.



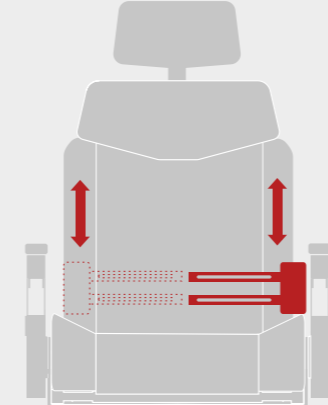
4. Monter forlængerprofilet på nakkepladens led med unbrakoskruer ved hjælp af unbrakonøgle.



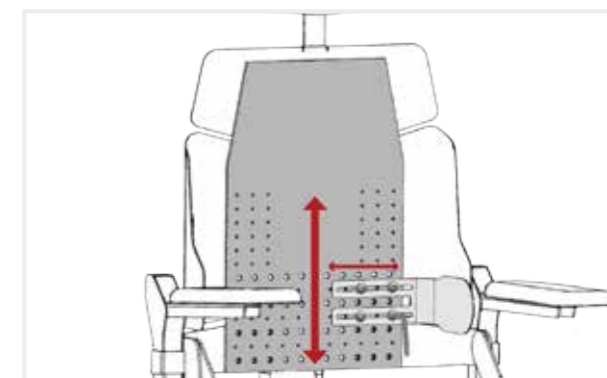
5. Før forlængerprofilet fra den nysamlede nakkestøtte ned i rulleledet og spænd skruerne med unbrakonøgle.

MONTERING OG JUSTERING AF TILBEHØR

Sidestøtte

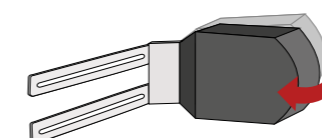


3 mm



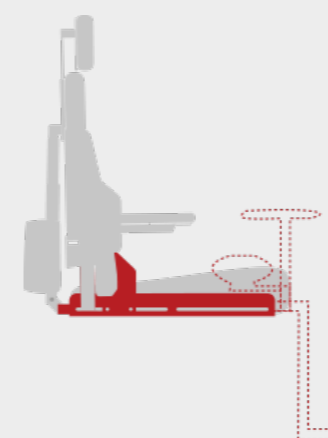
Løsn unbrakoskruerne og placer sidestøtten i den ønskede højde og stram skruerne let. Herefter tilpasses til den ønskede bredde, stram skruerne. Sidestøtten kan ligeledes skråtstilles.

- Sidestøtten kan monteres i såvel højre som venstre side.
- Sidestøtten kan bukket med håndkraft for personlig tilpasning.



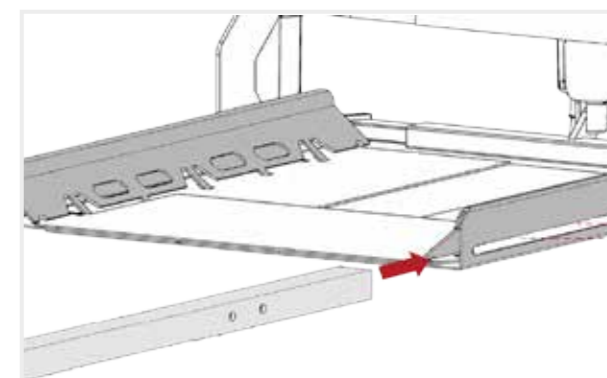
MONTERING OG JUSTERING AF TILBEHØR

Ekstra udstyr: fx bord, ben- og lårstøtte



5 mm

For montering af lår og benstøtter benyttes sædepladens trekantprofiler. Før tilbehøret ind i de skrå sædeprofiler og spænd med unbrakoskruer. Tilbehør kan placeres i begge sider.

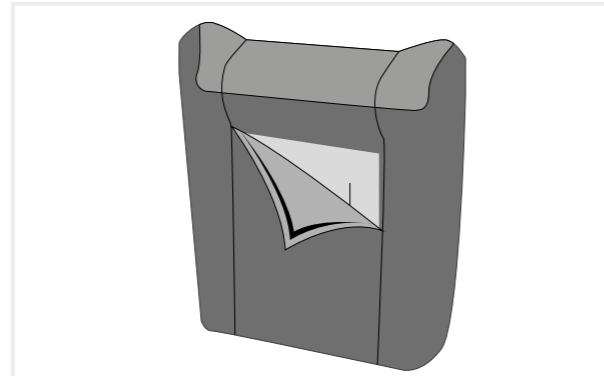


SÆDEPUDE

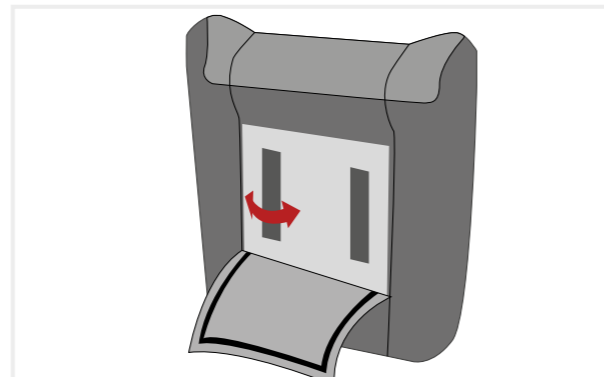
Afmontering af betræk

Afmonter altid betrækket inden vask, så skumpuden kan tages ud.

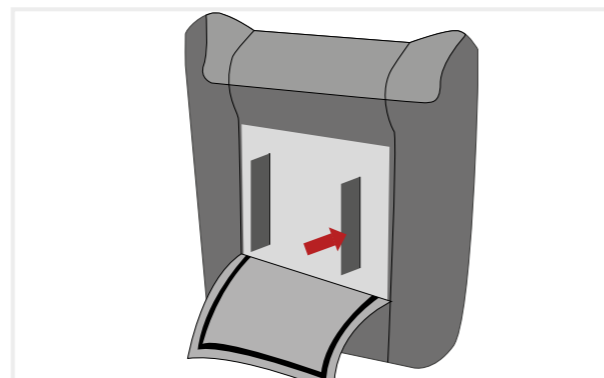
Betrækket er vaskbart ved 40/60 °C i hånden eller i vaskemaskinen. Max. krymp 4,5%.



1. Løsn betrækket bagpå ved at løsne velcrobånd.



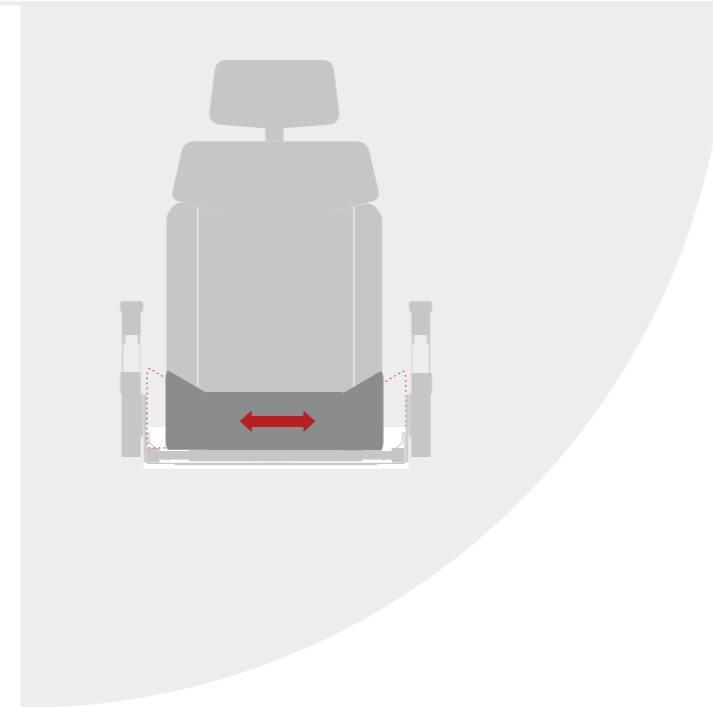
2. Vend de to flapper på bagsiden af skumpuden til lodret position.



3. Træk flapperne igennem skumpuden og betrækket kan nu løsnes fra skumpuden.

SÆDEPUDE

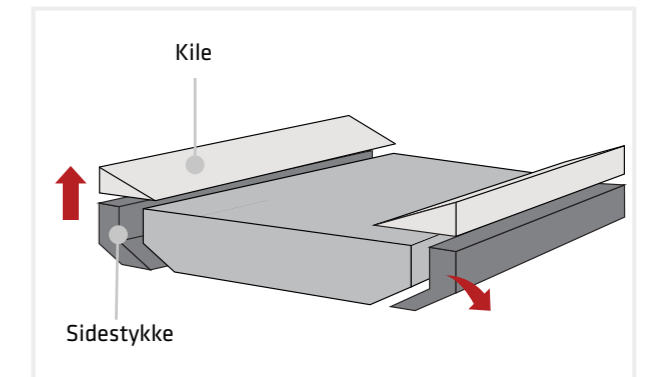
Ændring af bredde



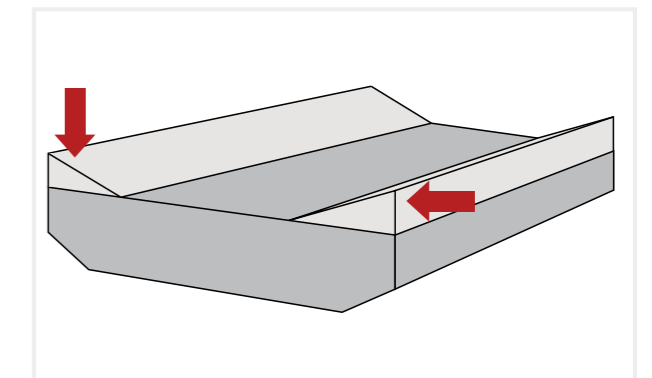
Afmonter betrækket inden justering, se forrige side.

Centerpuden er som standard leveret med sidekiler og sidestykker. For at reducere bredden aftages sidestykkerne. Kilerne rykkes ind på centerpuden. Når puden er reduceret i bredden, strammes betrækket til, når det lukkes. Se ned

Centerpuden fås i small som tilbehør.



1. Kilerne løsnes fra oversiden af skumpuden og sidestykkerne trækkes af i begge sider.



2. Kilerne påsættes igen på centerpuden med velcro. Centerpuden vil herefter være tilpasset en mindre person og betræk kan monteres. Se også side 20.

SIDE- OG RYGPUDER

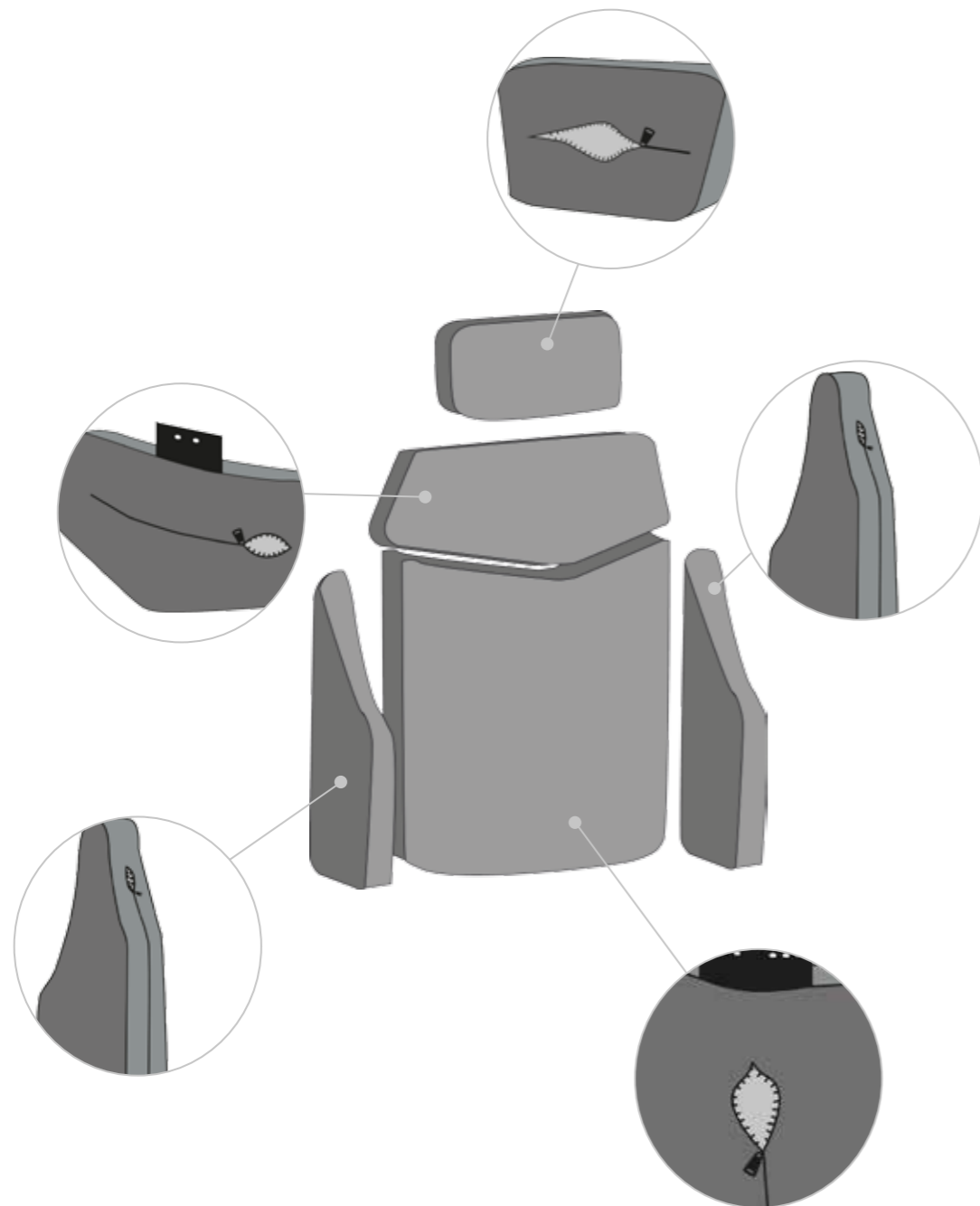
Afmontering af betræk

Afmonter altid betrækket inden vask.

Pudebetræk til side- og rygpuder kan lynes op, så skumpuder kan tages ud fra bagsiden.

Betrækket er vaskbart ved 40/60 °C i hånden eller i vaskemaskinen. Max. krymp 4,5%.

Betrækket er Øko-Tex certificeret.



ØVRIG INFO

Materiale, vedligeholdelse og godkendelser



Materiale

Avanti by AJ er polstret med slidstærkt Gabriel Omega på kontaktfladerne mod sæde og ryg.

Tekstilet er kendetegnet ved:

- Tofarvet net-tekstil i grå/sort
- Moderne og sporty look
- Designet som selv bærende tekstilflader
- Ventilerende og formstabil net-struktur
- Stabile strækegenskaber
- 100% recirkulerbar
- Øko-Tex certificeret
- Omega er fremstillet af polyester, som er et syntetisk materiale egnet til miljøer med specielle krav til rengøring

Vedligeholdelse

Sædepuderne

- Polyester materialet er vaskbart ved 40/60°C i hånden eller i vaskemaskine. Max. krymp 4,5%

Sidestøtte og armlæn

- Disse dele er beklædt af læder og kan derfor blot rengøres med en let fugtig klud, opvredet i sæbespøndeopløsning

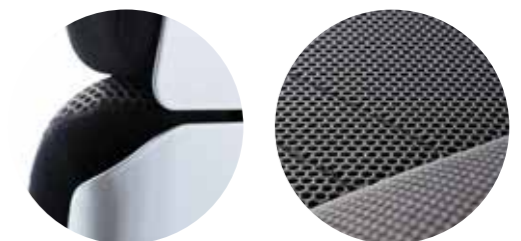
Metaldele

- Dele af metal kan rengøres med en fugtig klud

Godkendelser

Avanti by AJ er naturligvis 100% recirkulerbar og sædet er brandtestet i forhold til ISO EN 1021-1/ISO EN 1021-2.

Avanti by AJ overholder alle relevante krav i det medicinske direktiv 93/42 eøf.





Design: Design Concern

