

Avanti[®]
by AJ



**JUSTERBART SÆDEKONCEPT
TIL ELKØRESTOLE**

Når fleksibilitet er standard



FLEKSIBILITET OG KOMFORT I HØJSÆDET

Avanti by AJ er et helt nyt sædekoncept til elkørestole - og et direkte svar på nye behov i markedet.

Brugerne vil have æstetik og komfort i ét og samme sæde. Samtidig skal sædet være nemt at indstille af plejepersonale, teknisk personale og forhandlere - og det skal effektivt kunne tilpasses individuelle behov hos både store og små.

Avanti by AJ er et modulært og ergonomisk sædekoncept, som kan konkurrere på både design, fleksibilitet, komfort og pris.

Med sit enkle design lever sædet op til selv de mest krævende brugeres behov - og så kan det monteres på langt de fleste kørestolsfabrikater.

Avanti by AJ består af et tredelt rygskjold, som nemt reguleres i højde og bredde for tilpasning til personer med forskellig størrelse og kropsbygning.

Sædet reguleres i både bredde og dybde - og det fleksible, patenterede hofteled sikrer, at ryglænet naturligt følger kroppens ergonomi, når det lænes frem og tilbage.

Avanti by AJ overholder alle relevante krav i det medicinske direktiv 93/42 eøf. Velkommen til Avanti by AJ.

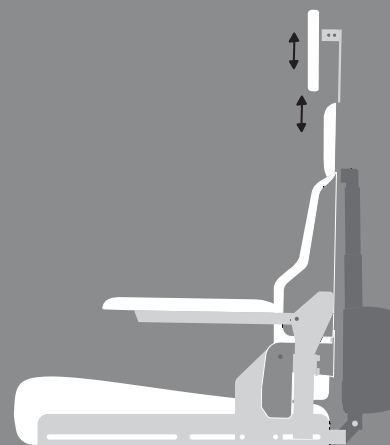


NÅR FLEKSIBILITET ER STANDARD

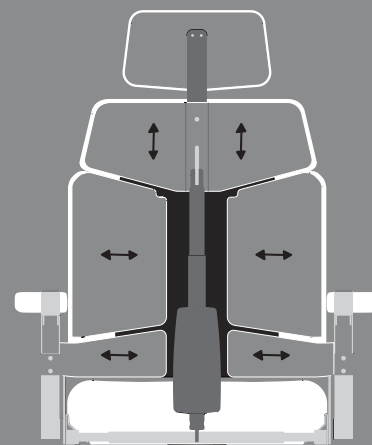
Avanti by AJ's modulære opbygning gør det nemt at tilpasse stolen til individuelle behov. Både sæde og ryg kan reguleres, så brugere - uanset størrelse - sidder ergonomisk og komfortabelt.

Når du vælger et Avanti by AJ sæde, får du som standard disse fordele:

- Justerbart sæde med forlængerplade, så du kan regulere både bredde og dybde
- Ergonomisk og patenteret hofte-hængsel, så brugeren altid får optimal støtte i ryg og lænd, uanset sædets ryghældning
- Højdejusterbar nakkestøtte, som yderligere kan reguleres til højre/venstre samt kippes let fremad
- Højdejusterbart armlæn, der kan vinkles for ekstra komfort - og som kan svinges op ved sideværts forflytning af brugeren
- Regulerbare sæde- og rygpuder. Alle puder og betræk er aftagelige og derfor lette at rengøre



Standard skulderplade:
Ryghøjde: 49½, 52 og 57 cm



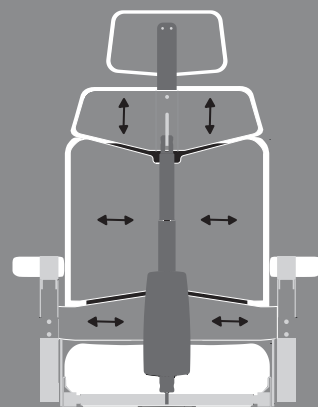
Standard skulderplade:
Sædebredde: 35, 40, 45, 50 og 55 cm

TILBEHØR TIL SMÅ OG STORE

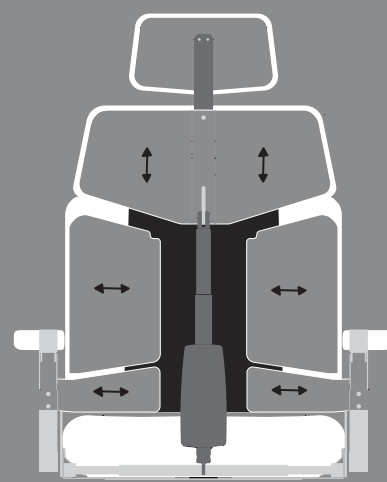
Avanti by AJ kan tilpasses små og store brugere ved blot at udskifte skulderpladen til str. small eller large.

Ekstra tilbehør, som du nemt selv kan montere:

- Skulderplade til meget små/store personer
- Udvidet nakkestøtte for ekstra komfort
- Small nakkepude til små behov
- Armlænspude i 30 centimeters længde
- Ben- og lårstøtter
- Albuestøtter og sidestøtter
- Borde

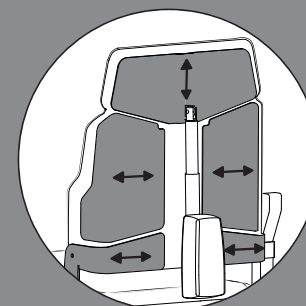


Small skulderplade:
Sædebredde: 35, 40, 45, 50 og 55 cm
Ryghøjde: 48½, 51 og 56 cm

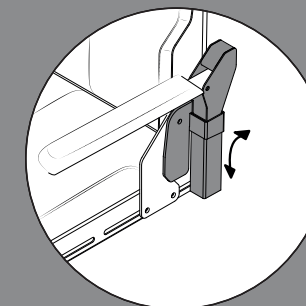


Large skulderplade:
Sædebredde: 35, 40, 45, 50 og 55 cm
Ryghøjde: 52½, 55 og 60 cm

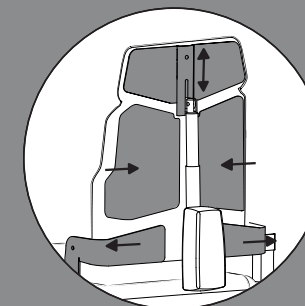
01 | RYGGEN



To forskydbare rygskjold justerer ryggens bredde, mens en skulderplade sikrer individuel regulering af ryggens højde.

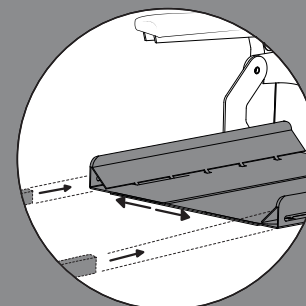


Et fleksibelt hofteled sørger for en perfekt ergonomisk siddestilling, når ryggen lænes tilbage. Lændestøttens fylde kan ændres og tilmed justeres op og ned.

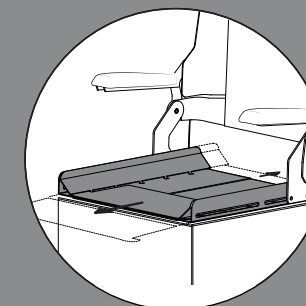


Den fleksible opbygning sikrer, at alle kropstyper tilgodeses, uanset om man er smal eller bred - eller f.eks. smal foroven og bred forneden. Som tilbehør fås en small samt en large skulderplade.

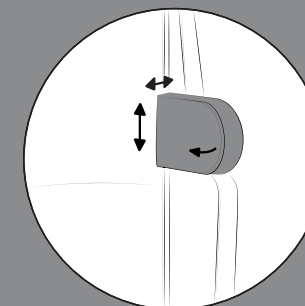
02 | SÆDET



Forskydbare sideplader sikrer, at sædet kan justeres i intervaller i bredden fra 35, 40, 45 og 50 cm. I sidepladens trekantprofil monteres ekstra udstyr, f.eks. benstøtter.

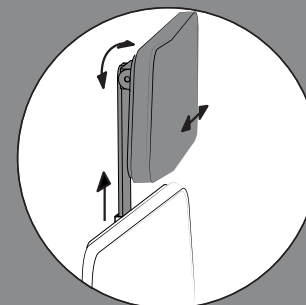


En forskydbar forlængerplade sikrer, at sædets dybde kan reguleres. Sædet kan yderligere justeres bagud. Det fastgøres til kørestolen ved hjælp af skruer.

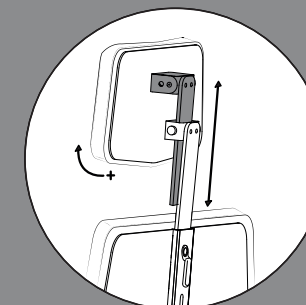


Den justerbare sidestøtte kan reguleres i både højde og bredde, og tilmed formes for personlig tilpasning til særlige behov. Sidestøtten, som kan monteres i både højre og venstre side, leveres som tilbehør.

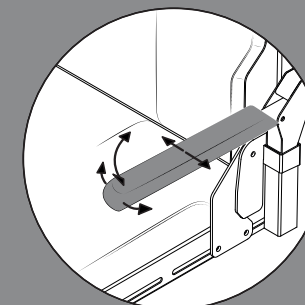
04 | NAKKESTØTTEN



Som standard kan nakkestøtten højdejusteres. Den kan desuden bredde- og dybdejusteres samt kippes let for individuel komfort. Nakkestøtten leveres i small som tilbehør.

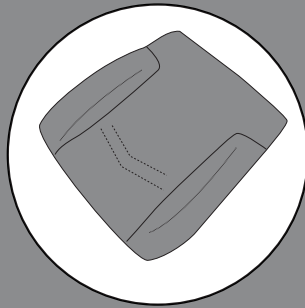


Udvidet nakkestøtte gør det muligt at tilpasse stolen til høje personer - og med et ekstra led kan man vinkle nakkepuden endnu mere fremad for ekstra komfort.

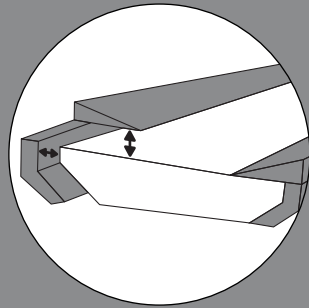


Armlænet er højdejusterbart og kan vinkles både under og over vandret, og sikrer nem sideværts forflytning af brugeren. Armlænsputen kan reguleres sideværts og vinkles for optimal komfort. Armlæns-puder er 40 cm hhv. 30 cm ved styreboks.

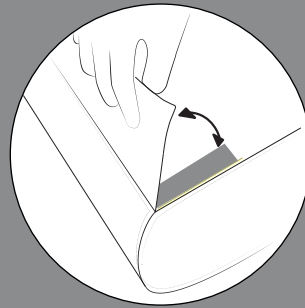
06 | SÆDEPUDER



Den modulære opbygning af sædepuden betyder, at den nemt kan tilpasses varierende bredder. Sædepuder monteres med velcro.



Sædet består af en centerpude, to sidestykker samt to topkiler for ekstra siddekomfort. Sidestykkerne afmonteres nemt og er der brug for en small sædepude, fås en small centerpude som tilbehør.



Aftageligt betræk er forsynet med velcrolukning som nemt åbnes, tilpasses og lukkes, så sædebredden passer og betrækket let kan vaskes.

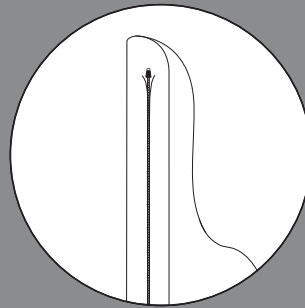
07 | RYG OG SKULDERPUDER



Den modulære opbygning gør det let at tilpasse rygpudens bredde.

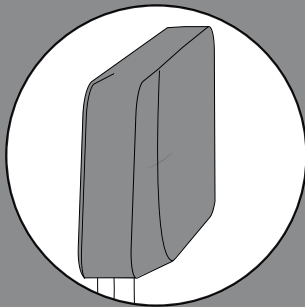


Ryggen består af en centerpude og to sidekiler, som let monteres med velcro mod rygskjoldet. En skulderpude sikrer god komfort for brugeren. Den er fastmonteret og forbliver i position.

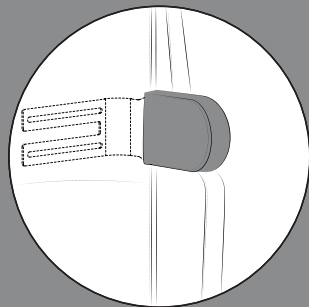


Betrækket har lynlås og velcrolukning som nemt åbnes, tilpasses og lukkes, så det passer præcist til den ønskede pudebredde. Samtidig er betrækket let at vaske.

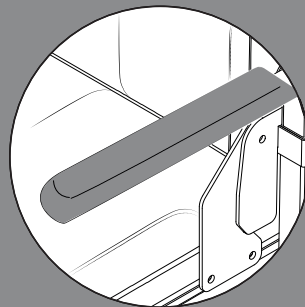
08 | PUDER TIL NAKKE-, SIDESTØTTE OG ARMLÆN



Nakkestøttepuden er rundformet for optimal komfort. Den af- og påmonteres nemt med velcro.



Puder til sidestøtter er betrukket med læder, som er nemt at rengøre - kan afmonteres med lynlås.



Også armlænsputerne er betrukket med læder og derfor holdbare og rengøringsvenlige.

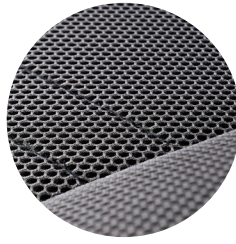
TEKSTIL

Avanti by AJ er polstret med slidstærkt Gabriel Omega på kontaktfladerne mod sæde og ryg. Tekstilet er kendetegnet ved:

- Tofarvet net-tekstil i grå/sort
- Moderne og sporty look
- Designet som selvbærende tekstilflader
- Ventilerende og formstabil net-struktur
- Stabile strækegenskaber
- 100% recirkulerbar
- Øko-Tex certificeret

NEM VEDLIGEHOLDELSE

- Omega er fremstillet af polyester, som er et syntetisk materiale egnet til miljøer med specielle krav til rengøring
- Vaskbar ved 40/60°C i hånden eller i vaskemaskine. Max. krymp 4,5%



NÅR FLEKSIBILITET ER STANDARD

Sædekonceptet er designet af DESIGN CONCERN

Avanti by AJ

- et nyt sædekoncept ser dagens lys.

Når man skal udvikle nye succesfulde produkter, er det vigtigt at lytte til brugernes og markedets behov.

Avanti by AJ er skabt i tæt samarbejde med både brugere, eksperter og fagspecialister. Sædekonceptet møder en ny dagsorden, hvor høj funktionalitet, kvalitet, komfort, æstetik og pris skal gå op i en højere enhed.

Med Avanti by AJ har vi tilstræbt at tilgodese både brugere, plejere, det tekniske personale og indkøberes behov under hele udviklingsprocessen.

Avanti by AJ er naturligvis 100% recirkulerbar og sædet er brandtestet i forhold til ISO EN 1021-1/ISO EN 1021-2.

Vi håber, at du bliver glad for Avanti by AJ.